

# Hydraulické válce UHN160ZN

**ULBRICH**

Průměry pístu: 25, 32, 40, 50, 63, 80, 100, 125, 160, 200 mm  
Jmenovitý tlak: 160 bar  
Maximální statický provozní tlak: 210 bar

- rozměry dle normy ISO6020/2
- možnost regulovaného tlumení koncových poloh
- všechny známé způsoby upevnění
- pozinkovaný povrch
- možnost použití ekologických kapalin

## Popis konstrukce

Hydraulické válce řady UHN160ZN jsou dvojitě válce s možností provedení s tlumením koncových poloh.

Válce jsou svorníkové konstrukce.

Kapalina je přiváděna přírady **A** a **B**.

Dno válce **1** a hlava **5** jsou z oceli a spolu s deskou **8** jsou staženy čtyřmi svorníky s maticemi **8a**.

Trubka válce **2** je z oceli St52 s honovaným vnitřním průměrem, garantujícím nízké opotřebení těsnění.

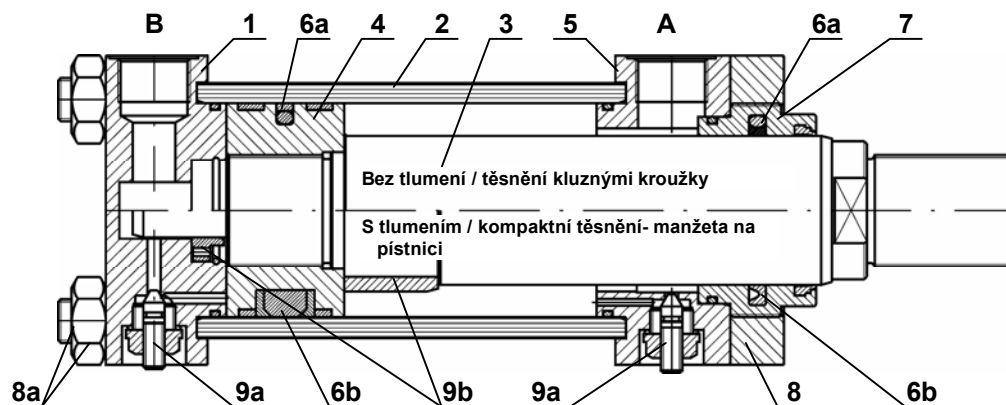
Pístnice **3** je z oceli Ck45 nebo z nerez oceli se zušlechťeným povrchem. Pro každý průměr pístu jsou vyráběné 2, nebo 3 varianty průměru pístnice.

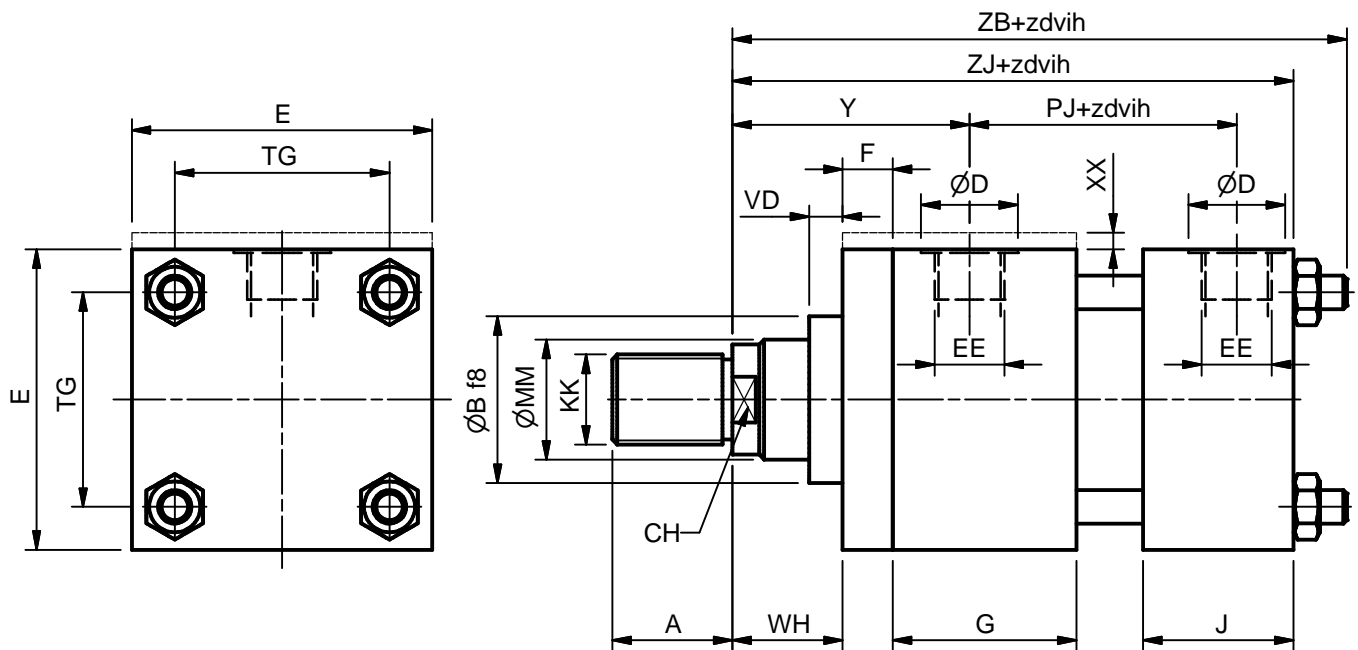
V hlavě válce **5** je vsazeno bronzové vodící pouzdro **7**.

Volitelná sada těsnění **6a**, **6b** může být v provedení s kluznými kroužky nebo jako kombinace kompaktního těsnění na pístu a manžet na pístnici.

Volitelné tlumení koncových poloh je nastavitelné pomocí tlumících patron **9a** a tlumícího kroužku **9b**.

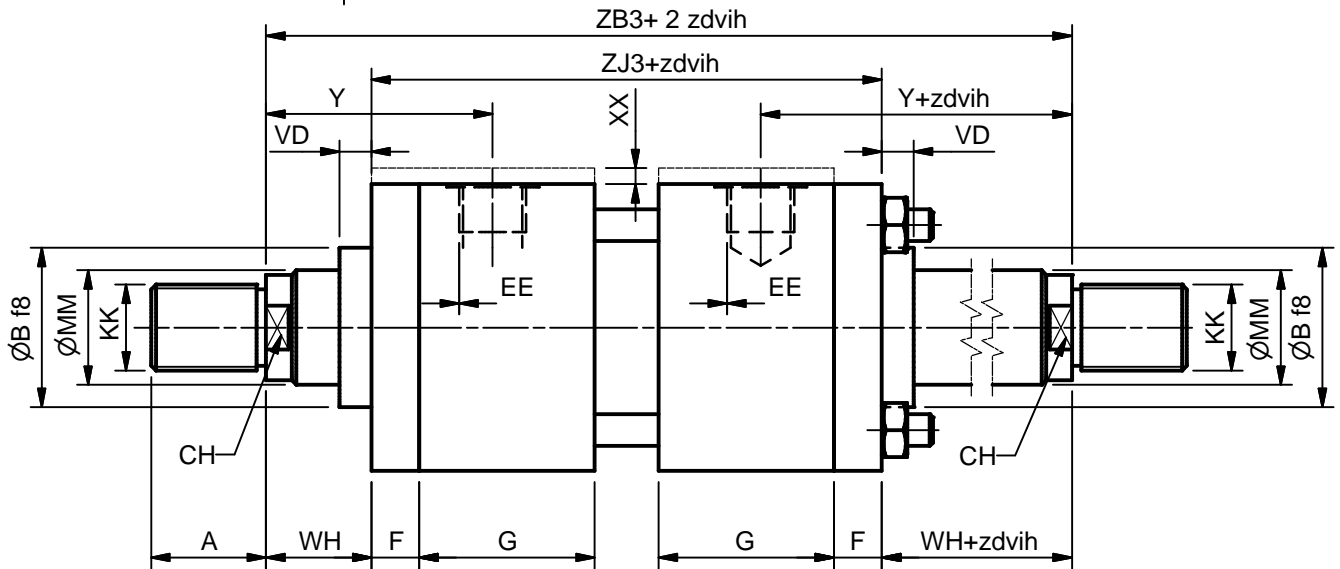
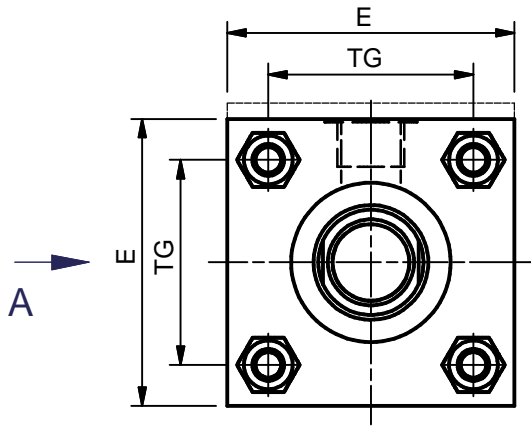
Vždy se jedná o kombinaci materiálů ocel/bronz.





Rozmer XX = 5mm , jen pro válec Ø 25 a 30mm

pístØ	MM	A	B f8	CH	E	EE	D	F	G	J	KK	PJ	TG	VD	WH	Y	ZB	ZJ
25	12	14	24	9	40	1/4"	21	10	45	35	10x1,25	54	28	6	15	50	121	114
	18	18	30	14														
32	14	16	26	11	45	1/4"	21	10	45	36	12x1,25	57	33	12	25	60	137	128
	22	22	34	17														
40	18	18	30	14	60	3/8"	24	10	55	45	14x1,5	74	42	6	25	62	166	153
	28	28	42	22														
50	22	22	34	17	75	1/2"	29	15	55	45	16x1,5	76	52	7	26	68	176	159
	28	28	42	22														
63	36	36	50	30	90	1/2"	29	15	55	45	27x2	80	64	10	33	71	185	168
	45	45	60	36														
80	36	36	50	30	114	3/4"	35	20	65	52	27x2	93	83	9	31	77	212	190
	45	45	60	36														
100	56	56	72	50	126	3/4"	35	22	69	55	42x2	101	97	7	35	82	225	203
	70	63	88	60														
125	56	56	72	50	164	1"	43	22	78	71	42x2	117	126	10	35	86	260	232
	70	63	88	60														
160	90	85	108	80	198	1"	43	25	86	63	64x3	130	155	7	32	86	279	245
	110	95	133	100														
200	90	85	108	80	240	1 1/4"	53	25	103	80	64x3	165	190	7	32	98	336	299
	140	112	163	130														



Rozmer XX = 5mm , jen pro válec Ø 25 a 30mm

pístØ	MM	A	B f8	CH	E	EE	F	G	KK	TG	VD	WH	Y	ZB 3	ZJ 3
25	12	14	24	9	40	1/4"	10	45	10x1,25	28	6	15	50	149	119
	18	18	30	14					14x1,5						
32	14	16	26	11	45	1/4"	10	45	12x1,25	33	12	25	60	172	122
	22	22	34	17					16x1,5						
40	18	18	30	14	60	3/8"	10	55	14x1,5	42	6	25	62	198	148
	28	28	42	22					20x1,5		10				
50	22	22	34	17	75	1/2"	15	55	16x1,5	52	7	26	68	210	158
	28	28	42	22					20x1,5		10				
63	36	36	50	30	90	1/2"	15	55	27x2	64	10	33	71	226	160
	45	45	60	36					33x2		14				
80	36	36	50	30	114	3/4"	20	65	27x2	83	9	31	77	254	192
	45	45	60	36					33x2		9				
100	56	56	72	50	126	3/4"	22	69	42x2	97	7	35	82	274	204
	70	63	88	60					48x2		10				
125	56	56	72	50	164	1"	22	78	42x2	126	10	35	86	312	242
	70	63	88	60					48x2		10				
160	90	85	108	80	198	1"	25	86	64x3	155	7	32	86	325	261
	110	95	133	100					80x3						
200	90	85	108	80	240	1 1/4"	25	103	64x3	190	7	32	98	379	315
	140	112	163	130					100x3						

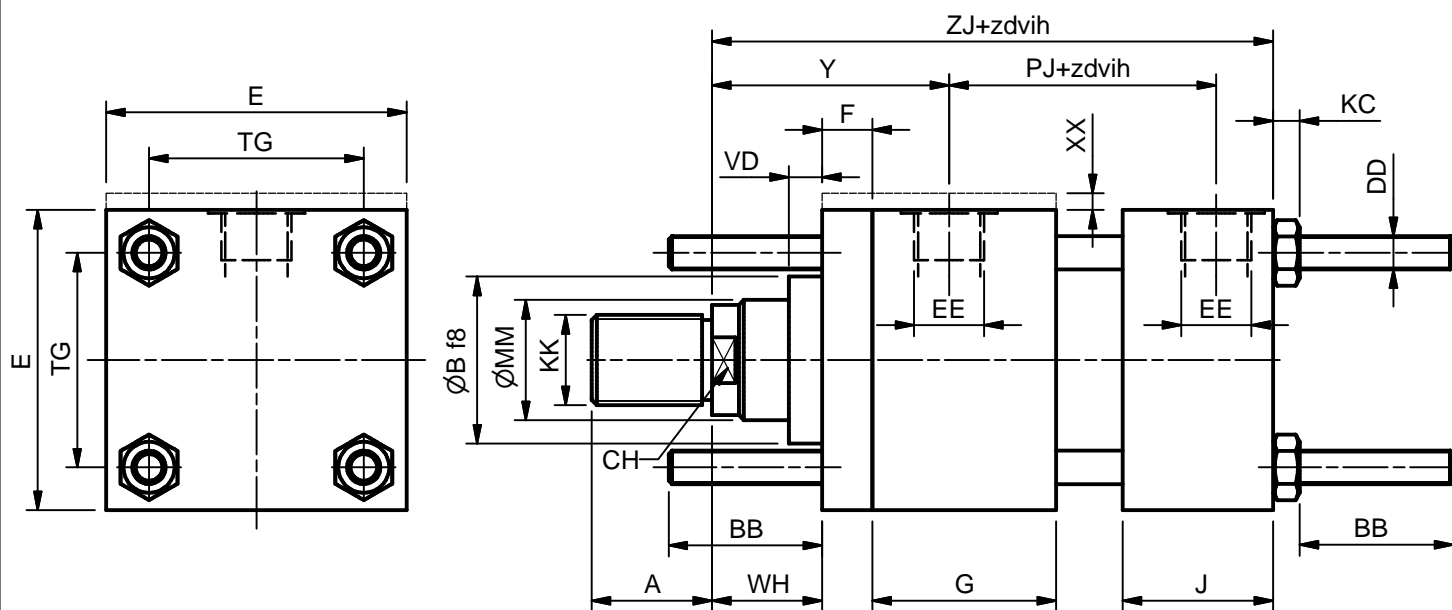
# UHN160ZN - s prodlouženými svorníky

# ULBRICH

**MX1** zadní strana

**MX2** oboustrané

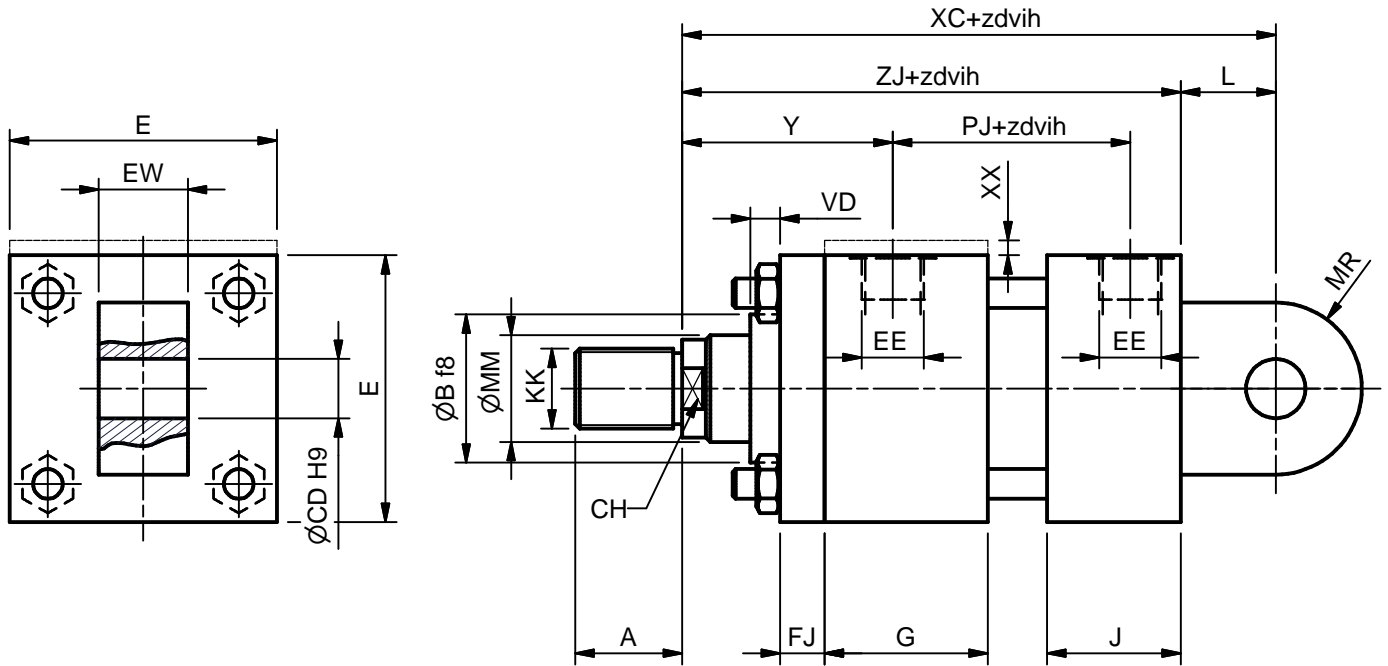
**MX3** strana pístnice



RozmerXX = 5mm , jen pro válec Ø 25 a 30mm

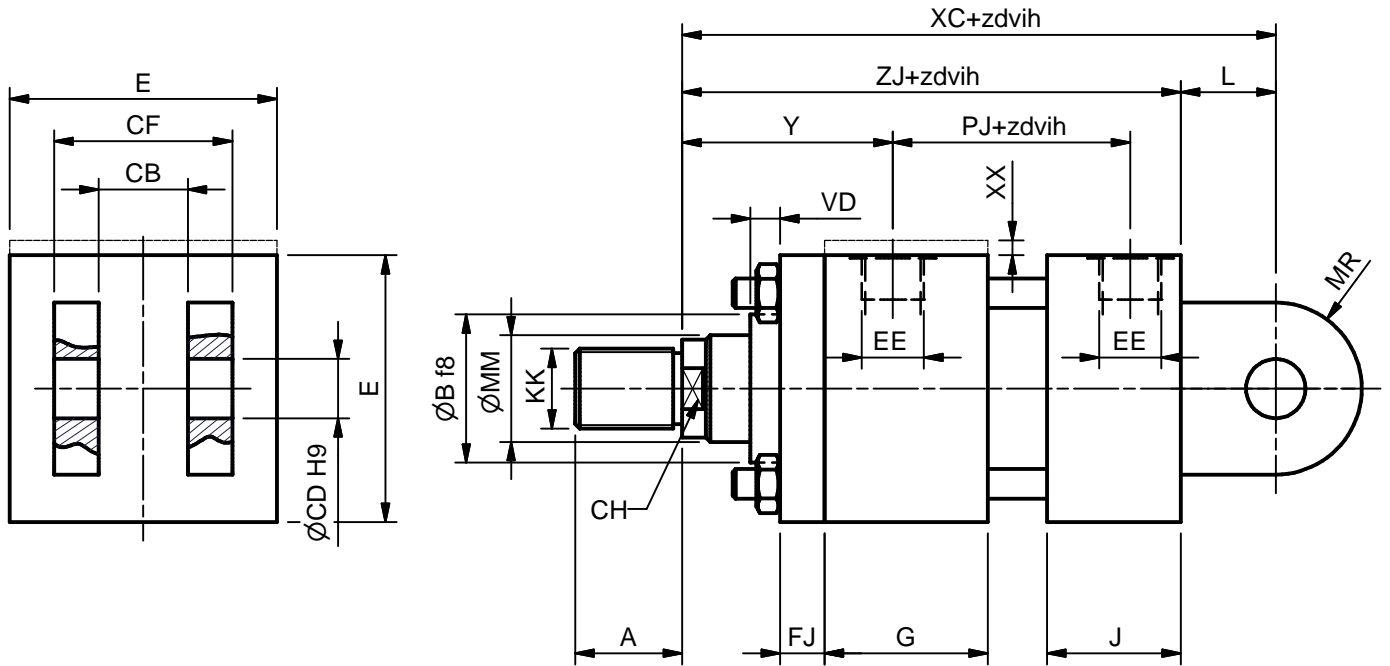
pístØ	MM	A	B f8	CH	BB	DD	E	EE	F	G	WH	KC	KK	PJ	TG	VD	Y	ZJ
25	12	14	24	9	19	5x0,8	40	1/4"	10	45	15	5	10x1,25	54	28,3	6	50	114
	18	18	30	14									14x1,5					
32	14	16	26	11	24	6x1	45	1/4"	10	45	25	6	12x1,25	57	33,2	12	60	128
	22	22	34	17									16x1,5					
40	18	18	30	14	35	8x1	60	3/8"	10	55	25	8	14x1,5	74	41,7	6	62	153
	28	28	42	22									20x1,5			10		
50	22	22	34	17									16x1,5			7		
	28	28	42	22	46	12x1,25	75	1/2"	15	55	26	12	20x1,5	76	52,3	7	68	159
63	36	36	50	30									27x2			10		
	28	28	42	22	46	12x1,25	90	1/2"	15	55	33	12	20x1,5	80	64,3	7	71	168
80	36	36	50	30									27x2			5		
	45	45	60	36	59	16x1,5	114	3/4"	20	65	31	16	33x2	93	82,7	9	77	190
100	56	56	72	50									42x2			9		
	45	45	60	36	59	16x1,5	126	3/4"	22	69	35	16	33x2	101	96,9	7	82	203
125	70	63	88	60	81	22x1,5	164	1"	22	78	35	22	42x2	117	125,9	10	86	232
	90	85	108	75									48x2			10		
160	70	63	88	60									48x2			6		
	90	85	108	80	92	27x2	198	1"	25	86	32	27	64x3	130	154,9	7	86	245
200	110	95	133	100									80x3			7		
	90	85	108	80	115	30x2	240	1 1/4"	25	103	32	30	64x3	165	190,2	7	98	299
	140	112	163	130									100x3					





Rozmer XX = 5mm , jen pro válec Ø 25 a 30mm

ZYLØ	MM	A	B f8	CH	CD	E	EE	EW	F	G	J	KK	L	MR max	MS max	PJ	VD	Y	XC	ZJ
25	12	14	24	9	10	40	1/4"	12	10	45	35	10x1,25	13	12	20	54	6	50	127	114
	18	18	30	14								14x1,5								
32	14	16	26	11	12	45	1/4"	16	10	45	36	12x1,25	19	17	22	57	12	60	147	128
	22	22	34	17								16x1,5								
40	18	18	30	14	14	60	3/8"	20	10	55	45	14x1,5	19	17	29	74	6	62	172	153
	28	28	42	22								20x1,5					10			
50	22	22	34	17	20	75	1/2"	30	15	55	45	16x1,5	32	29	33	76	7	68	191	159
	28	28	42	22								20x1,5					10			
63	36	36	50	30	20	90	1/2"	30	15	55	45	27x2	32	29	40	80	7	71	200	168
	45	45	60	36								33x2					14			
80	36	36	50	30	28	114	3/4"	40	20	65	52	27x2	39	34	50	93	5	77	229	190
	45	45	60	36								33x2					9			
100	56	56	72	50	36	126	3/4"	50	22	69	55	42x2	54	50	62	101	7	82	257	203
	70	63	88	60								48x2					10			
125	56	56	72	50	45	164	1"	60	22	78	71	42x2	57	53	80	117	6	86	289	232
	70	63	88	60								48x2					10			
160	90	85	108	80	56	198	1"	70	25	86	63	64x3	63	59	100	130	7	86	308	245
	110	95	133	100								80x3								
200	90	85	108	80	70	240	1 1/4"	80	25	103	80	64x3	82	78	120	165	7	98	381	299
	140	112	163	130								100x3								

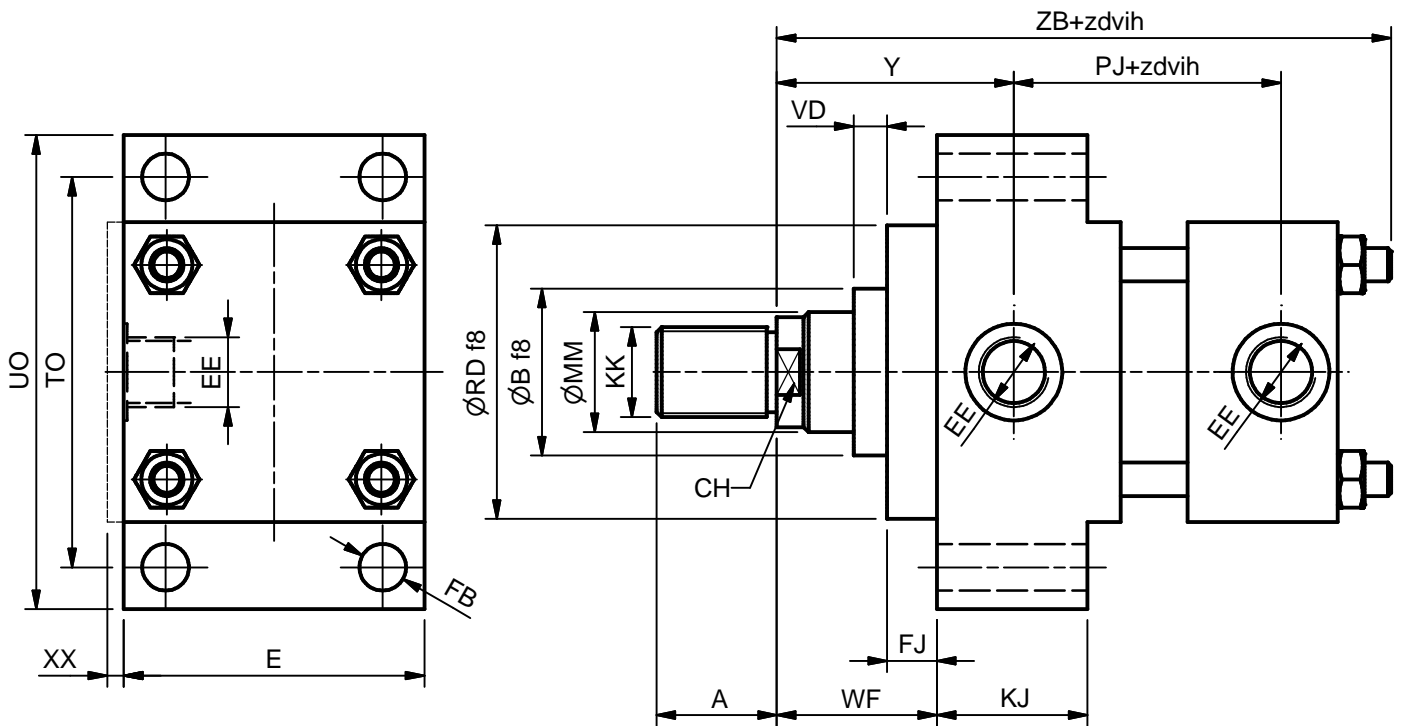


Rozmer XX = 5mm , jen pro válec Ø 25 a 30mm

pístØ	MM	A	B f8	CH	CB	CD	CF	D	E	EE	KK	L	MR <sub>max</sub>	PJ	VD	XC	Y	ZJ
25	12	14	24	9	12	10	24	21	40	1/4"	10x1,25	13	12	54	6	127	50	114
	18	18	30	14							14x1,5							
32	14	16	26	11	16	12	32	21	45	1/4"	12x1,25	19	17	57	12	147	60	128
	22	22	34	17							16x1,5							
40	18	18	30	14	20	14	40	24	60	3/8"	14x1,5	19	17	74	6	172	62	153
	28	28	42	22							20x1,5				10			
50	22	22	34	17	30	20	60	29	75	1/2"	16x1,5	32	29	76	7	191	68	159
	28	28	42	22							20x1,5				10			
63	28	28	42	22	30	20	60	29	90	1/2"	20x1,5	32	29	80	10	200	71	168
	36	36	50	30							27x2				14			
80	36	36	50	30	40	28	80	35	114	3/4"	27x2	39	34	93	5	229	77	190
	45	45	60	36							33x2				9			
100	45	45	60	36	50	36	100	35	126	3/4"	33x2	54	50	101	7	257	82	203
	56	56	72	50							42x2				10			
125	56	56	72	50	60	45	120	43	164	1"	42x2	57	53	117	6	289	86	232
	70	63	88	60							48x2				10			
160	70	63	88	60	70	56	140	43	198	1"	48x2	63	59	130	7	308	86	245
	90	85	108	80							64x3				10			
200	90	85	108	80	80	70	160	53	240	1"1/4	64x3	82	78	165	7	381	98	299
	110	95	133	100							80x3							
	140	112	163	130							100x3							

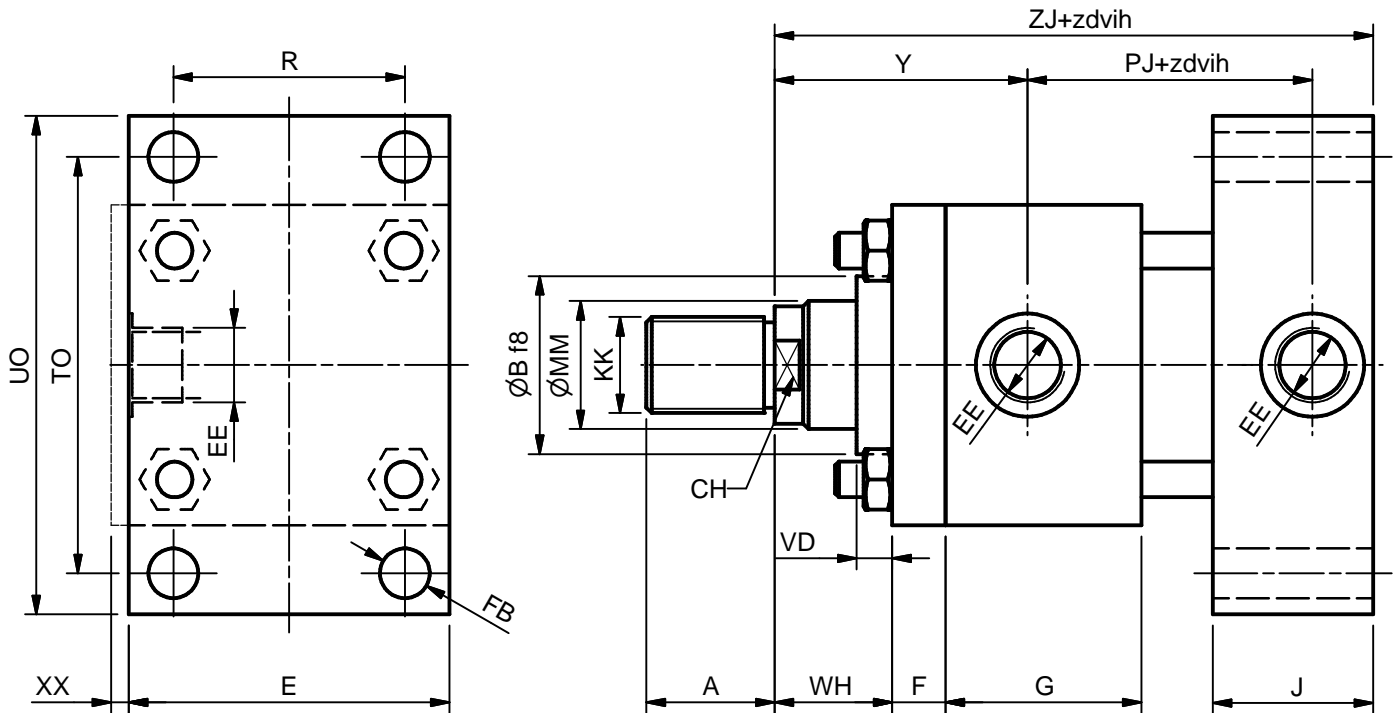






Rozmer XX = 5mm , jen pro válec Ø 25 a 30mm

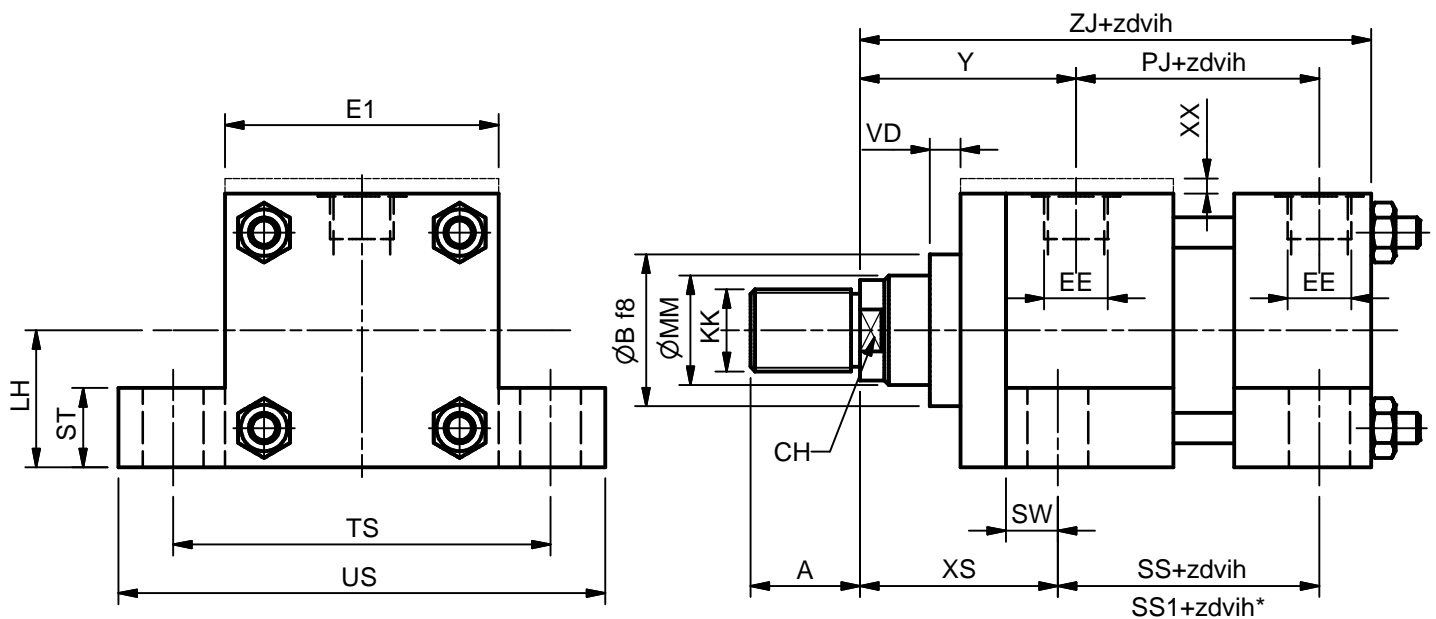
pístØ	MM	A	B f8	CH	E	EE	FB	FJ	KK	KJ	PJ	RD f8	R	TO	UO	VD	WF	Y	ZB
25	12	14	24	9	40	1/4"	5,5	10	10x1,25	35	54	38	27	51	64	6	25	50	121
	18	18	30	14	14x1,5														
32	14	16	26	11	45	1/4"	6,6	10	12x1,25	36	57	42	33	58	70	12	35	60	137
	22	22	34	17	16x1,5														
40	18	18	30	14	60	3/8"	11	10	14x1,5	45	74	62	41	87	110	6	35	62	166
	28	28	42	22	20x1,5	10													
50	22	22	34	17	75	1/2"	14	16	16x1,5	45	76	74	52	105	128	7	41	68	176
	28	28	42	22					20x1,5							10			
63	28	28	42	22	90	1/2"	14	16	27x2	45	80	88	65	117	142	7	48	71	185
	36	36	50	30					27x2							10			
80	36	36	50	30	114	3/4"	18	20	33x2	50	93	105	83	149	180	9	51	77	212
	45	45	60	36					42x2							10			
100	45	45	60	36	126	3/4"	18	22	33x2	50	101	92	97	162	200	7	57	82	225
	56	56	72	50					42x2							10			
125	56	56	72	50	164	1"	22	22	42x2	55	117	105	126	208	240	6	57	86	260
	70	63	88	60					48x2							10			
160	70	63	88	60	198	1"	26	25	48x2	63	130	125	155	253	300	7	57	86	279
	90	85	108	80					64x3							10			
200	90	85	108	80	240	1"1/4	33	25	64x3	80	165	150	190	300	350	7	57	98	336
	110	95	133	100					80x3							10			
	140	112	163	130					100x3			210							



Rozmer XX = 5mm , jen pro válec Ø 25 a 30mm

ZYLØ	MM	A	B f8	CH	E	EE	F	FB	G	J	KK	PJ	R	TO	UO	VD	WH	Y	ZJ
25	12	14	24	9	40	1/4"	10	5,5	45	35	10x1,25	54	27	51	64	6	15	50	114
	18	18	30	14							14x1,5								
32	14	16	26	11	45	1/4"	10	6,6	45	36	12x1,25	57	33	58	70	12	25	60	128
	22	22	34	17							16x1,5								
40	18	18	30	14	60	3/8"	10	11	55	45	14x1,5	74	41	87	110	6	25	62	153
	28	28	42	22							20x1,5					10			
50	22	22	34	17	75	1/2"	15	13,5	55	45	16x1,5	76	52	105	130	7	26	68	159
	28	28	42	22							20x1,5					10			
63	36	36	50	30	90	1/2"	15	13,5	55	45	27x2	80	65	117	140	7	33	71	168
	45	45	60	36							33x2					14			
80	36	36	50	30	114	3/4"	20	17,5	65	52	27x2	93	83	149	180	5	31	77	190
	45	45	60	36							33x2					9			
100	56	56	72	50	126	3/4"	22	17,5	69	55	42x2	101	97	162	190	9	35	82	203
	70	63	88	60							48x2					10			
125	56	56	72	50	164	1"	22	22	78	71	42x2	117	126	208	240	6	35	86	232
	70	63	88	60							48x2					10			
160	90	85	108	80	198	1"	25	26	86	63	64x3	130	155	253	300	7	32	86	245
	110	95	133	100							80x3								
200	90	85	108	80	240	1 1/4"	25	33	103	80	64x3	165	190	300	350	7	32	98	299
	140	112	163	130							100x3								

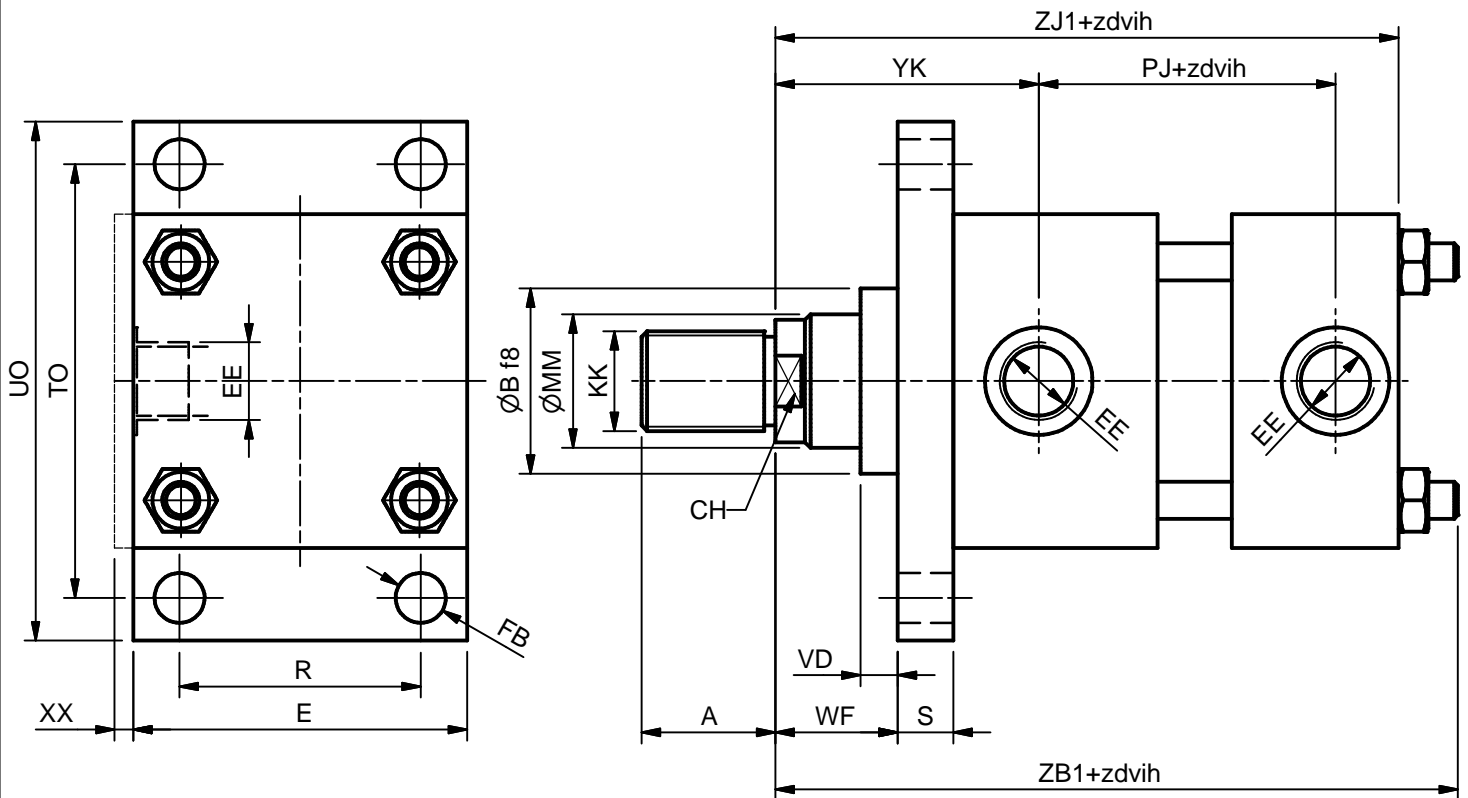
Alle Abmessungen in mm



Rozmer XX = 5mm , jen pro válec  $\varnothing$  25 a 30mm

(\*) jen pro provedení s oboustrannou pístitnicí

píst $\varnothing$	MM	A	B f8	CH	E1	EE	KK	LH	PJ	SB	SS	SS1	ST	SW	TS	US	XS	Y	ZJ
25	12	14	24	9	38	1/4"	10x1,25	19	54	6,6	73	83	8,5	8	54	70	33	50	114
	18	18	30	14	14x1,5														
32	14	16	26	11	44	1/4"	12x1,25	22	57	9	73	82	12,5	10	63	84	45	60	128
	22	22	34	17	16x1,5														
40	18	18	30	14	60	3/8"	14x1,5	31	74	11	98	108	12,5	10	83	102	45	62	153
	28	28	42	22	20x1,5														
50	22	22	34	17	75	1/2"	16x1,5	37	76	14	92	102	19	13	102	126	54	68	159
	28	28	42	22			20x1,5												
63	36	36	50	30	90	1/2"	27x2	44	80	20	86	96	26	17	124	160	65	71	168
	45	45	60	36			33x2												
80	36	36	50	30	114	3/4"	27x2	57	93	20	105	118	26	17	149	186	68	77	190
	45	45	60	36			33x2												
100	56	56	72	50	126	3/4"	42x2	63	101	26	102	116	32	22	172	216	79	82	203
	70	63	88	60			48x2												
125	56	56	72	50	164	1"	42x2	82	117	26	131	155	32	22	210	254	79	86	232
	70	63	88	60			48x2												
160	90	85	108	80	198	1"	64x3	101	130	33	130	153	38	29	260	318	86	86	245
	110	95	133	100			80x3												
200	90	85	108	80	240	1"1/4	64x3	122	165	39	172	195	44	35	311	380	92	98	299
	140	112	163	130			100x3												



Rozmer XX = 5mm , jen pro válec  $\varnothing$  25 a 30mm

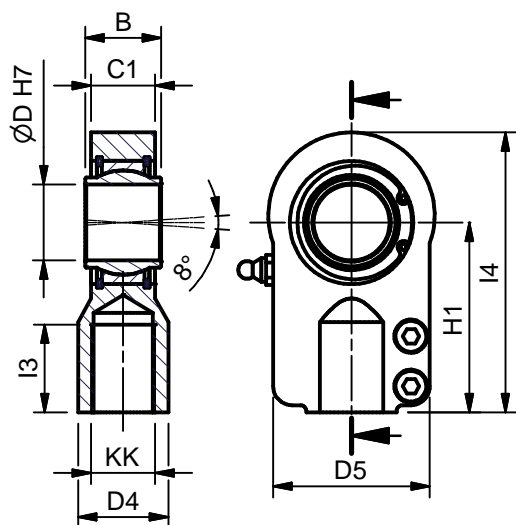
píst $\varnothing$	MM	A	B f8	CH	E	EE	FB	KK	PJ	R	S	TO	UO	VD	WF	YK	ZB1	ZJ1
25	12	14	24	9	40	1/4"	5,5	10x1,25	54	27	10	51	64	6	15	60	131	124
	18	18	30	14				14x1,5										
32	14	16	26	11	45	1/4"	6,6	12x1,25	57	33	10	58	70	12	25	70	147	138
	22	22	34	17				16x1,5										
40	18	18	30	14	60	3/8"	11	14x1,5	74	41	12	87	110	4	25	74	178	165
	28	28	42	22				20x1,5						8				
50	22	22	34	17				16x1,5						7				
	28	28	42	22	75	1/2"	13,5	20x1,5	76	52	15	105	130	7	25	83	191	174
63	36	36	50	30				27x2						10				
	28	28	42	22				20x1,5						4				
80	36	36	50	30	90	1/2"	13,5	27x2	80	65	18	117	140	7	32	89	203	186
	45	45	60	36				33x2						11				
100	36	36	50	30				27x2						5				
	45	45	60	36	114	3/4"	17,5	33x2	93	83	20	149	180	9	31	97	232	210
125	56	56	72	50				42x2						9				
	45	45	60	36				33x2						4				
160	56	56	72	50	126	3/4"	17,5	42x2	101	97	25	162	190	4	35	107	250	228
	70	63	88	60				48x2						7				
200	56	56	72	50				42x2						4				
	70	63	88	60	164	1"	22	48x2	117	126	25#	208	240	7	57	111	285	257
160	90	85	108	80				64x3						6				
	70	63	88	60				48x2						4				
200	90	85	108	80	198	1"	26	64x3	130	155	27#	253	300	7	57	113	306	272
	110	95	133	100				80x3						7				
200	90	85	108	80				64x3						7				
	110	95	133	100	240	1"1/4	33	80x3	165	190	27#	300	350	7	57	125	363	326
200	140	112	163	130				100x3						7				

# = válec  $\varnothing$  120 max 200bar , válec  $\varnothing$  160 max 150bar , válec  $\varnothing$  200 max 120bar

# UHN160ZN - uchycení pístnice

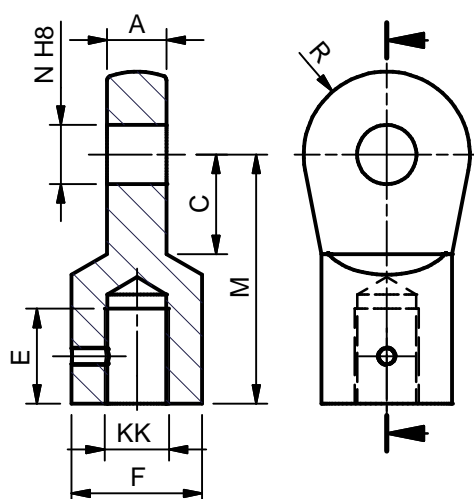
# ULBRICH

## GN3 - oko s kloubovým ložiskem



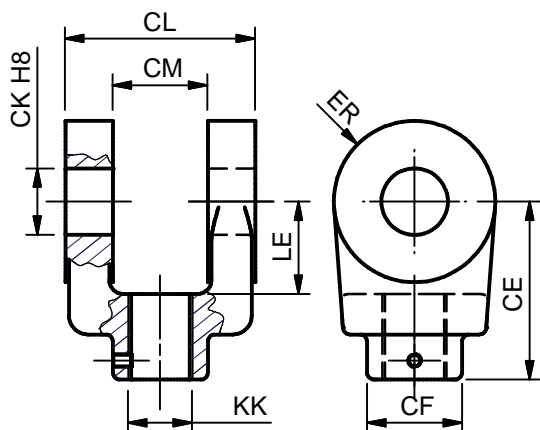
Østnice	KK	B	C1	D	R2	D4	D5	H1	I3	I4	CODE
12	10x1,25	14	10,5	10	14	15	19	37	20	57	03A17
14	12x1,25	12	10,5	12	16	16	32	38	17	54	03B17
18	14x1,5	16	13	16	20	21	40	44	19	64	03D17
22	16x1,5	20	17	20	23,5	25	47	52	23	77	03F17
28	20x1,5	25	21	25	29	30	54	65	29	96	03H17
36	27x2	32	27	32	35	38	66	80	37	118	03L17
45	33x2	40	32	40	44,5	47	80	97	46	146	03M17
56	42x2	50	40	50	54	58	96	120	57	179	03P17
70	48x2	63	52	63	66	70	114	140	64	211	03R17
90	64x3	80	66	80	84	90	148	180	86	270	03T17
110	80x3	100	84	100	105	110	178	210	96	322	03V17
140	100x3	125	102	125	131	135	200	260	113	405	03Z17

## SN3 - oko



převangennØ	KK	A	N	C	M	E	F	R	CODE
12	10x1,25	10	10	25	60	23	30	20	03A15
14	12x1,25	12	12	25	60	23	30	20	03B15
18	14x1,5	12	14	25	60	23	30	20	03D15
22	16x1,5	16	16	30	70	28	40	25	03F15
28	20x1,5	20	20	35	90	33	45	30	03H15
36	27x2	25	25	42	105	40	55	35	03L15
45	33x2	32	32	50	118	50	65	40	03M15
56	42x2	40	40	60	135	60	75	50	03P15
70	48x2	50	50	70	170	75	90	60	03R15
90	64x3	63	63	85	205	95	120	70	03T15
110	80x3	80	80	110	275	120	160	100	03V15
140	100x3	100	100	125	320	125	170	120	03Z15

## GKN3 - vidlice



STANGENNØ	KK	CK	CL	CM	CE	LE	ER	CF	CODE
12	10x1,25	10	24	12	32	13	12	19	03A21
14	12x1,25	12	32	16	36	19	17	21	03B21
18	14x1,5	14	40	20	38	19	17	21	03D21
22	16x1,5	20	60	30	54	32	29	32	03F21
28	20x1,5	20	60	30	60	32	29	32	03H21
36	27x2	28	80	40	75	39	34	40	03L21
45	33x2	36	100	50	99	54	50	56	03M21
56	42x2	45	120	60	113	57	53	56	03P21
70	48x2	56	140	70	126	63	59	75	03R21
90	64x3	70	160	80	168	83	78	95	03T21
110	80x3	70	160	80	168	83	78	95	03V21
140	100x3	100	230	100	250	90	95	160	03Z21

vsechny rozmery jsou v mm

## Objednací klíč

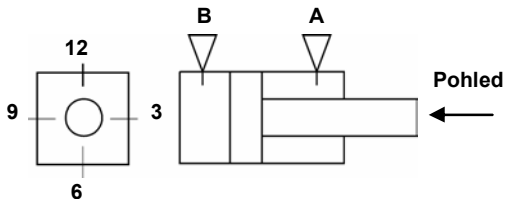
provedení	<b>- UHN160ZN -</b>		připojovací závity	upevnění válce	průměr pístu / mm	průměr pístnice / mm	zdvih / mm	těsnění	upevnění pístnice	nastavitelné tlumení bez označení pozice 6 h	provedení pístnice	umístění a typ přidavného prvku bez označení pozice 9h	V textu specifikujte: povrchovou úpravu / speciální úpra bez označení: pozinkovaný povrch
HZ	dvojitý												
GG	průběž. pístnice												
	metrický M												
	trubkový R												
	obousměrné svorníky		MX1										
	svorníky na patě		MX3										
	svorníky na hlavě		MX2										
	kloubové ložisko		MP5										
	oko s vál. pouzdem		MP3										
	vidlice		MP1										
	výkyvné čepy		MT4										
	přední příruba		ME5										
	zadní příruba		ME6										
	patky		MS2										
	Přední příruba		KF										
	těsnění kluznými kroužky		GR										
	kompaktní těsnění a manžeta na pístnici		N										
	vnější závit		MA										
	výkyvné oko		GN3										
	oko s pouzdem		SN3										
	vidlice		GKN3										
	vnitřní závit		MI										
	bez		O										
	na straně pístnice		EDS										
	na patě válce		EDB										
	obousměrné		EDSB										
	Ck45 tvrdochrom		V										
	NIRO + tvrdochrom		NR										
	bez		O										
	zvláštní provedení		SO										

Umístění připojovacích otvorů

Standard: přívod – 12 h

tlumení – 6 h

odvzdušnění – 9h



### ULBRICH Hydroautomatik s.r.o.

Centrální zóna Kamenice 557

251 68 Štiřín

Telefon +420-323 673 046, 323 673 290

Fax +420-323 673 047

e-mail [ulbrich@ulbrich.cz](mailto:ulbrich@ulbrich.cz), [www.ulbrich.cz](http://www.ulbrich.cz)